

Pliego Técnico Normativo RIC 01 - Empalmes.



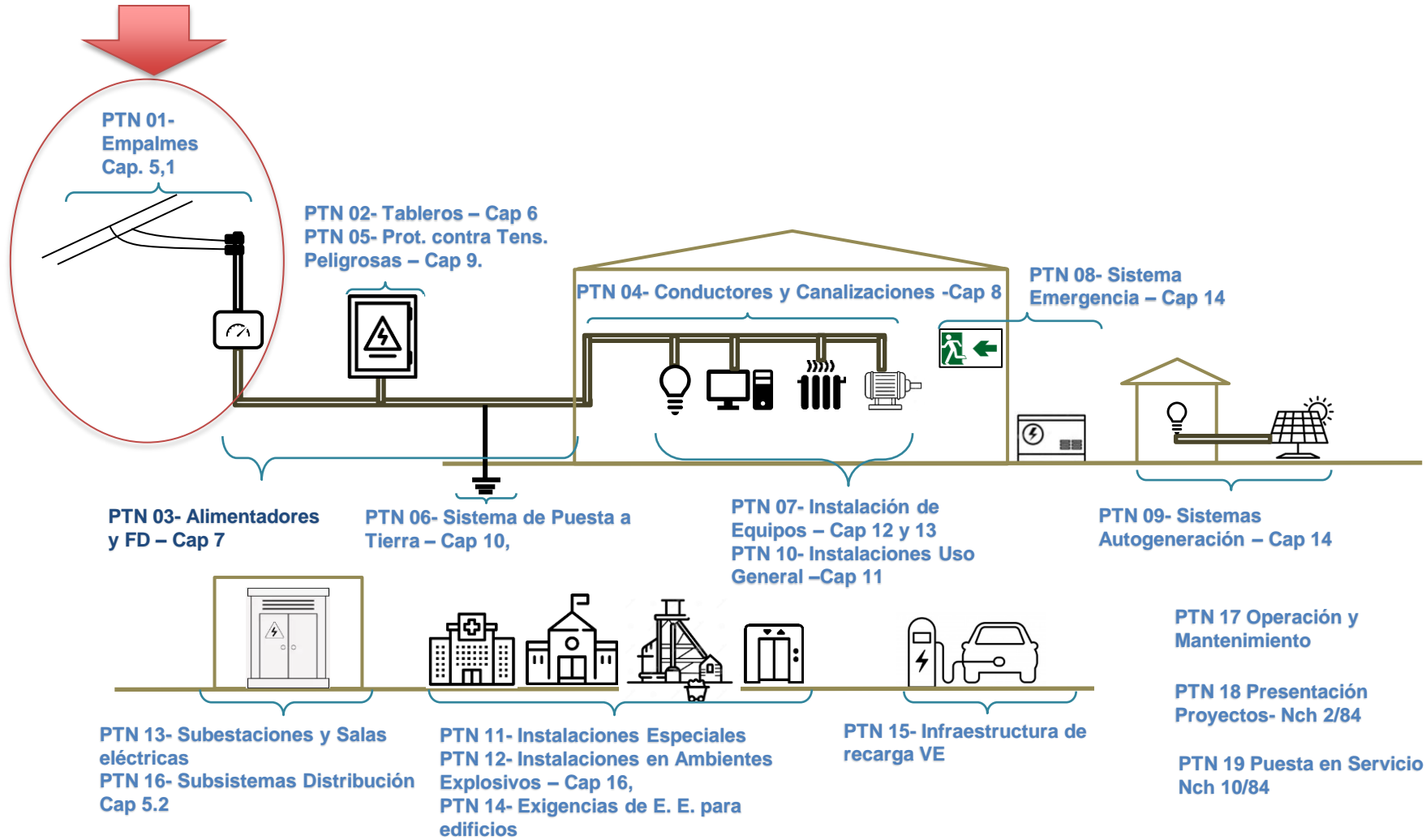
**Gobierno
de Chile**



DIVISIÓN DE INGENIERÍA DE ELECTRICIDAD
Julio Clavijo Cabello.
Mayo 2021



Esquema de los 19 Pliegos Técnicos Normativos del RIC





Pliego Técnico

Normativo RIC N° 01

Empalmes

Objetivo

- El objetivo del presente pliego técnico es establecer las exigencias generales para los empalmes de las instalaciones de consumo de energía eléctrica del país.

Alcance y campo de aplicación

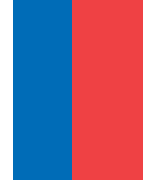
- Este pliego técnico aplica a todos los empalmes de las instalaciones de consumo de energía eléctrica. El ámbito comprende a los empalmes en **Baja y Media Tensión**.



Pliego Técnico

Normativo RIC N° 01

Empalmes



Exigencias Generales

Toda **instalación de consumo** se conectará al sistema de distribución o red de distribución a través de **un empalme** ejecutado de acuerdo a las normas establecidas y en aquellos casos en que éstas **no existan**, por las **características de la instalación** o porque la **potencia requerida** no está contemplada en la **normativa vigente**, se aceptará la utilización de los **estándares constructivos** propios de **cada empresa distribuidora**, los cuales deben cumplir las disposiciones normativas vigentes, **ser de libre acceso para los usuarios y estar disponibles en la página web y en las oficinas comerciales** de cada empresas distribuidora. Los estándares definidos por cada empresa para la construcción de empalmes, **podrán ser objetados por la SEC**, si se observare algún incumplimiento normativo.

Solo se otorgará empalme a aquellas **instalaciones construidas** de acuerdo con la **normativa vigente** y que cuenten con la **comunicación de energización** inscrita ante la **Superintendencia**.



Exigencias Generales

- La **capacidad del empalme** se determinará en función de la **potencia total instalada**, en la **comunicación de energización** de la instalación de consumo efectuada ante la Superintendencia, **ajustándola a valores normalizados** en conformidad con lo indicado en el **anexo 1.3**, pudiendo ser **igual o inferior a la potencia total instalada**, pero **nunca superior** a ella, con **excepción de lo establecido** en el punto 5.2.1 del Pliego Técnico Normativo RIC N° 10.

EMPALMES MONOFÁSICOS

Tipo de tarifa	Interruptor termomagnético (A)	Pot. nominal o Pot. a contratar (kW)	Pot. máxima de empalme (kVA)	Tipo de empalme normalizado
BT - 1	6	1	1,3	A-6 o S-6
	10	2	2,2	
	16	3	3,5	
	20	4	4,4	
	25	5	5,5	A-9 o S-9
	30	6	6,6	
	32	6,5	7,0	
	35	7	7,7	
	40	8	8,8	
TARIFAS RESIDENCIALES DISTINTAS A LA BT1	50	10	11	A-16 o S-16
	63	13	13,8	

A: Concéntrico (Aéreo) / S: Subterráneo

EMPALMES TRIFÁSICOS

Interruptor termomagnético (A)	Pot. nominal o Pot. a contratar (kW)	Pot. máxima de empalme (kVA)	Tipo de empalme normalizado
6	3,6	3,95	A-16 AR-18 S18 SR-18 A-27 o AR-27 S-27 o SR-27
10	6	6,58	
16	9,7	10,53	
20	12	13,16	
25	15	16,45	
30	18	19,75	
32	19	21,06	
35	21	23,04	
40	24	26,33	
50	30	32,91	
63	38	41,47	AR-75 o SR-75
80	48	52,65	
90	55	59,24	
100	61	65,82	AR-100 o SR-100
125	76	82,27	
150	91	98,70	AR-150 o SR-150 AR-225 o SR-225 AR-250 o SR-250 AR-350 o SR-350
160	97	105,31	
200	122	131,64	
225	137	148,10	
250	153	164,54	
320	195	210,62	
350	214	230,40	
400	244	263,27	
450	275	296,20	
500	306	329,09	
630	385	414,65	
800	489	526,54	
1000	612	658,18	

A: Aéreo / S: Subterráneo / AR: Aéreo con medidor reactivo / SR: Subterráneo con medidor reactivo

Pliego Técnico Normativo RIC N° 01 Empalmes

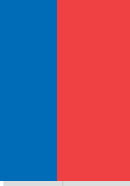
Exigencias Generales

La **empresa distribuidora** de energía eléctrica deberá **denegar la energización** del empalme si en el **momento de su conexión** detecta una o más de las **siguientes condiciones de riesgo o trasgresiones** a la normativa:

Si se **originan fallas** en el momento de la energización que hagan **operar la protección del empalme**.

Si la **ubicación y/o la construcción** del empalme no cumple con la **normativa vigente**.

Si constata que **no existe instalación**, o que se **encuentra inconclusa**. En cualquiera de estos casos la **empresa distribuidora deberá dejar registro y comunicar**, en términos de informar con medios audiovisuales de respaldo, este hecho a la **Superintendencia** dentro de las **siguientes 24 horas**.

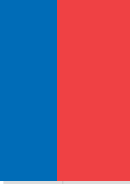


Pliego Técnico Normativo RIC N° 01 Empalmes

Exigencias Generales

5.5 En aquellas áreas de las respectivas **zonas de la concesión**, en que exista servicio o éste se haya extendido, las empresas distribuidoras **deberán conectar los empalmes** cumpliendo **los plazos** definidos en la **norma técnica** de calidad de servicio para sistemas de distribución (**NTD**).

5.6 **Toda instalación de consumo** se conectará a la red de distribución mediante un **empalme único**. Sin embargo, en una propiedad se podrán **instalar tantos empalmes**, para **igual número de instalaciones** eléctricas, siempre que éstas permanezcan **separadas entre sí y no compartan canalizaciones ni tableros eléctricos en común**, aun cuando ellas se encuentren asociadas a un único Rol de Avalúo Fiscal, con excepción a lo establecido en el punto 7.2 del Pliego Técnico Normativo RIC N° 15.



Pliego Técnico Normativo RIC N° 01

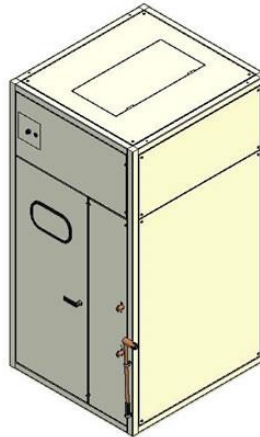
Empalmes

Exigencias para Materiales y Equipos

Las cajas de empalme, sus micas y las canalizaciones no metálicas que queden **expuestos a los rayos solares** deberán **tener protección UV** adecuadas al ambiente donde se instalarán

Las **unidades de medida** que formen parte de un empalme eléctrico de una instalación de consumo deberán cumplir con los requisitos **definidos en el título 6-3** “Sistema de medición, monitoreo y control” de la norma técnica de calidad de servicio para sistemas de distribución.

Las **celdas de medición** deberán cumplir con los requisitos establecidos en las normas **IEC 62271** parte 1, 100, 102, 105, 200, IEC 60695-11-10 o, alternativamente, en las normas, **IEEE Std C37.20.2**, **IEEE Std C37.20.7**, **ANSI C37.55**, según corresponda.



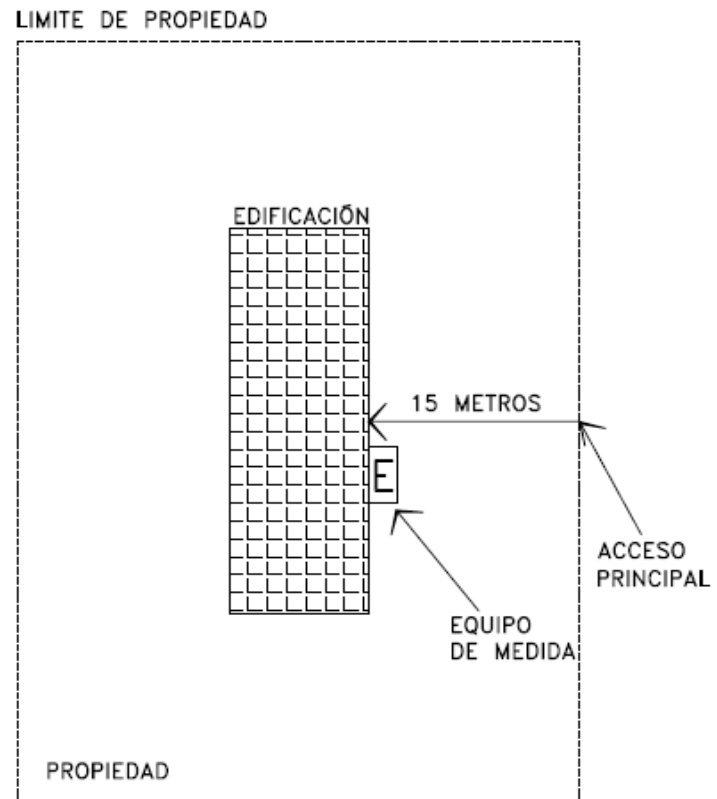
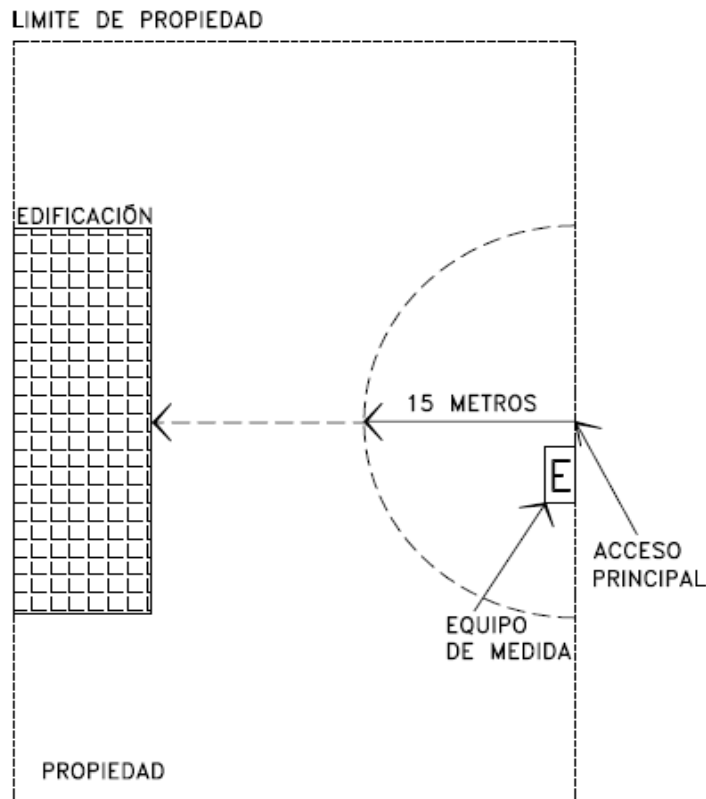
Pliego Técnico Normativo RIC N° 01

Empalmes



Condiciones de Diseño

- El equipo de medida deberá ubicarse en la fachada principal, con vista frontal desde la vía pública.



Pliego Técnico Normativo RIC N° 01

Empalmes



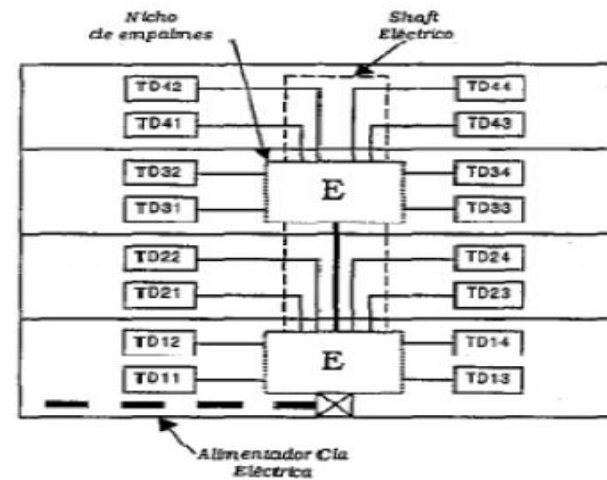
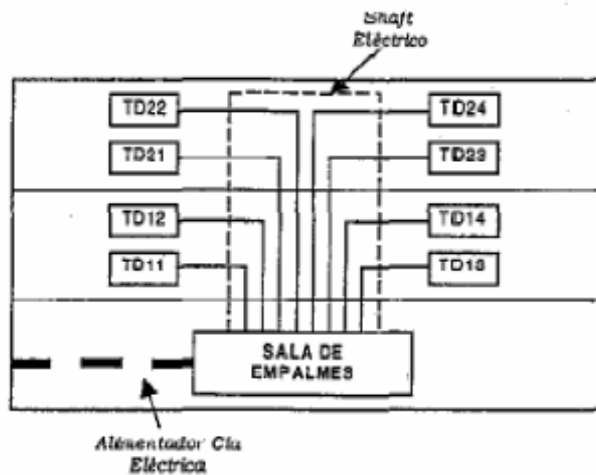
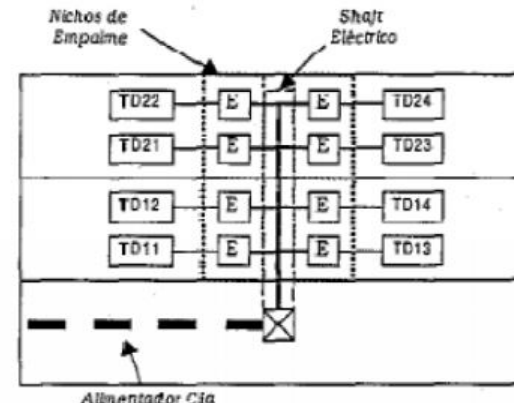
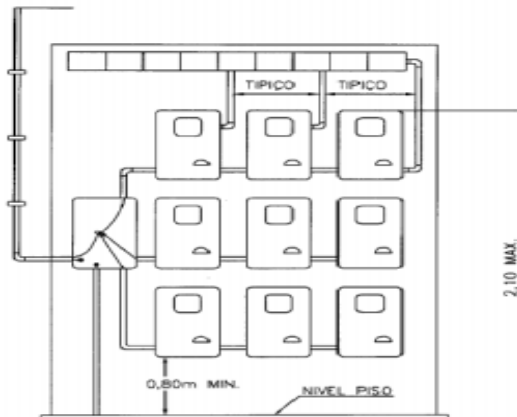
Condiciones de Diseño

En **zonas rurales** y situaciones similares, en que las **condiciones de terreno y las dimensiones de los predios no posibilitan el cumplimiento** estricto de las disposiciones precedentes, se deberá determinar la ubicación del empalme de **común acuerdo** entre el propietario y la empresa concesionaria.

Las unidades de medida que cuenten con **telemedida**, podrán instalarse a **distancias mayores** a las indicadas en el punto 7.2 de este pliego, las cuales deberán ser **definidas de común acuerdo** entre el propietario y la empresa distribuidora, procurando en cualquier caso su **fácil accesibilidad**.



Los empalmes de edificios de departamentos, edificios de oficinas, mall o galerías multitiendas podrán ser concentrados, distribuidos o mixtos.



Se aceptará la concentración de empalmes en edificios de altura hasta 6 pisos. Sobre esta altura se deberán construir recintos exclusivos para la concentración de empalmes por cada **6 pisos o fracción**.



Pliego Técnico Normativo RIC N° 01 Empalmes

Empalmes concentrados

Los recintos destinados al montaje de cajas de **empalmes concentrados** deberán cumplir con los siguientes requisitos:

ubicado en **la planta baja, entresuelo o primer subterráneo**, en un lugar lo más próximo posible a la entrada del edificio. **Será de fácil acceso**, tal como recinto de portería, salvo cuando existan concentraciones de cajas de empalmes distribuidos por plantas.

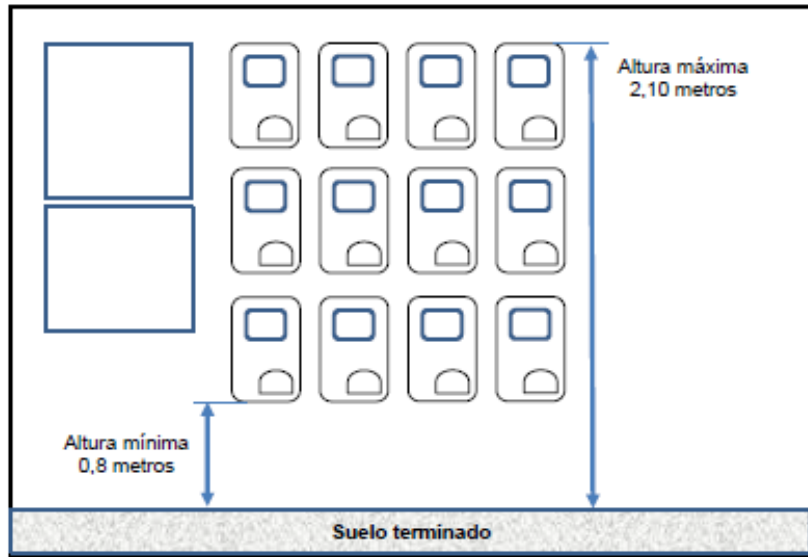
Destinado a este **único propósito** y **nunca** podrá alojarse con el de otros servicios tales como **calderas, medidores de agua, gas**, maquinaria de **ascensores** o de otros como **almacén**, cuarto de **basuras**, excepto lo indicado en el punto 7.16.

Estará construido con **paredes no combustibles**, deberá estar **separado** de otros locales que presenten **riesgos de incendio o produzcan vapores corrosivos** y no podrá estar expuesto a vibraciones o humedad.



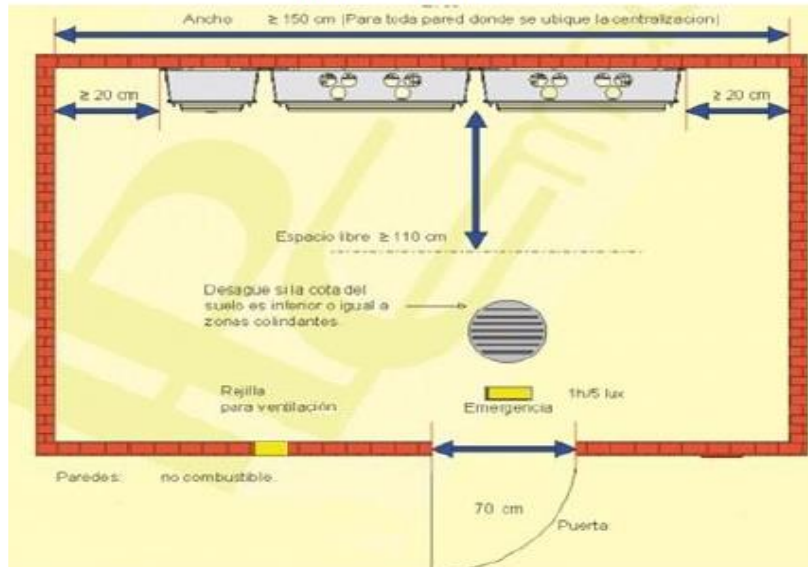
Pliego Técnico Normativo RIC N° 01 Empalmes

Empalmes concentrados



Anexo 1,2

Las cajas de empalme individuales dentro de los recintos de concentración de empalmes se ubicarán **altura inferior a 0,80 m**, ni el borde superior de ninguna de ellas quede a una **altura superior a 2,10 m**, y tendrá una distancia mínima de sus paredes colindantes de **20 cm**. También deberán tener una **anchura mínima** de paredes ocupadas por medidores de **1,50 m** tendrá un **espacio libre de 1,10 m mínimo** desde la parte más saliente de las cajas de empalme y la **puerta de acceso** del recinto deberá **abrir hacia el exterior** y estar equipada con la **cerradura**. (Ver anexo 1.5)



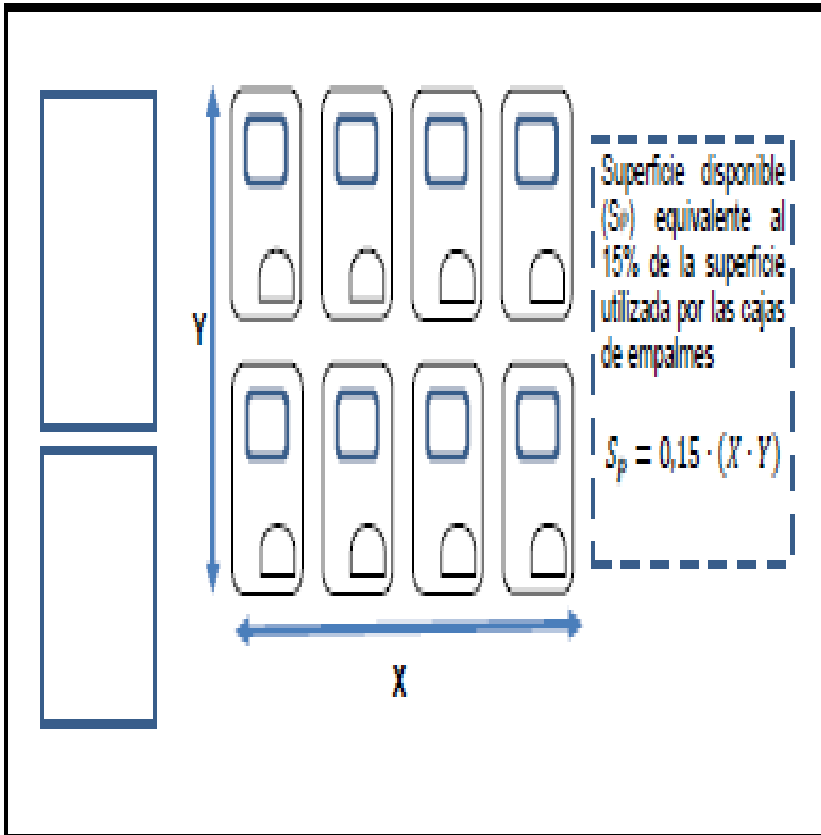
Anexo 1,5

Deberán disponerse sumideros de **desagüe** para que, en el caso de avería, descuido o rotura de tuberías de agua, no puedan producirse inundaciones en el recinto de empalmes.

Dentro del recinto e inmediato a la entrada deberá instalarse un equipo **autónomo de alumbrado** de emergencia, de autonomía no inferior a **2 horas** que proporcione un nivel mínimo de iluminación de **5 lux**.

Dispondrá de **ventilación** y de iluminación suficiente.

Anexo 1,4



El recinto destinado para el montaje los de empalmes concentrados, será **dimensionado** considerando el **tamaño de las cajas de empalmes individuales** estándar, Adicionalmente, se deberá dejar una **superficie disponible** de al **menos un 15%** de la superficie utilizada por los empalmes proyectados (**Ver anexo 1.7**). Este espacio se utilizará **para futuros aumentos de capacidad y/o aumentos en la cantidad de empalmes**. Se exceptúan de la exigencia de superficie disponible los empalmes que sean dimensionados en conformidad con lo definido en el punto 13.2.1 del Pliego Técnico Normativo RIC N°15. (Ver anexo 1.4)

Pliego Técnico Normativo RIC N° 01

Empalmes

Empalmes distribuidos



Los **empalmes distribuidos** podrán ubicarse en armarios destinados para este fin, los que deberán cumplir con los siguientes requerimientos:

ubicación de las cajas de empalme individuales dentro de armarios de **empalmes distribuidos o mixtos**, éstas se ubicarán de modo tal que el borde inferior de ninguna de ellas quede a una **altura inferior a 0,80 m**, ni el borde superior de ninguna de ellas quede a una altura **superior a 2,10 m**, ambas cotas medidas respecto del nivel de piso terminado y a una distancia mínima de sus paredes colindantes de **20 cm**. Ver anexo 1.2

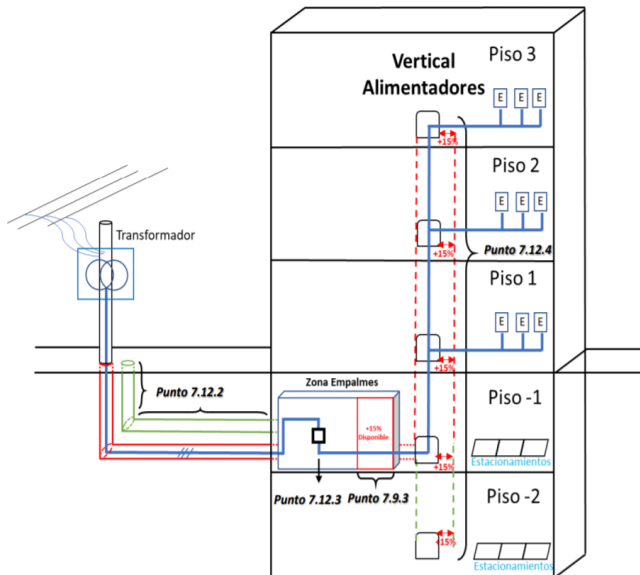


Fig. 2 Empalmes distribuidos o mixtos

Pliego Técnico Normativo RIC N° 01

Empalmes - Empalmes distribuidos

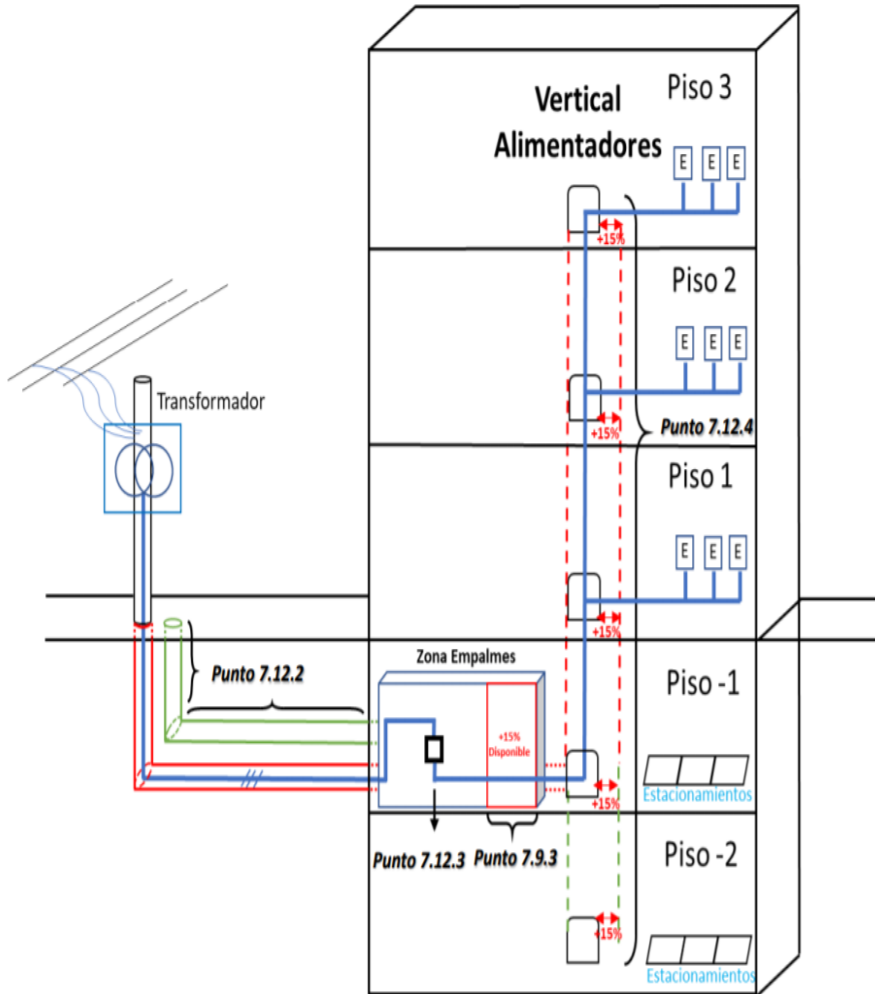


Fig. 2 Empalmes distribuidos o mixtos

Los armarios serán dimensionados considerando **cajas de empalmes individuales** y no se podrá utilizar para determinar las **dimensiones** del armario equipos concentrados de medición. En este **recinto** se deberá dejar una **superficie disponible** para **aumentos de capacidad y aumento en la cantidad** de empalmes equivalente a un **15% de todos los empalmes proyectados en el armario**, se exceptúan para el Pliego Técnico Normativo RIC N° 15. (Ver anexo 1.4)

La **superficie disponible** en los armarios **distribuidos o mixtos** indicados en el punto 7.9.2, podrán proyectarse en el **primer recinto** o gabinete que recibe la alimentación de la red de distribución pública, esta **superficie será equivalente al 15%** de todas las cajas de empalme de la edificación, para este caso se deberá dejar el volumen disponible en los shaft vertical de empalmes (Ver anexo 1.7).

Pliego Técnico Normativo RIC N° 01

Empalmes – Vertical de empalmes

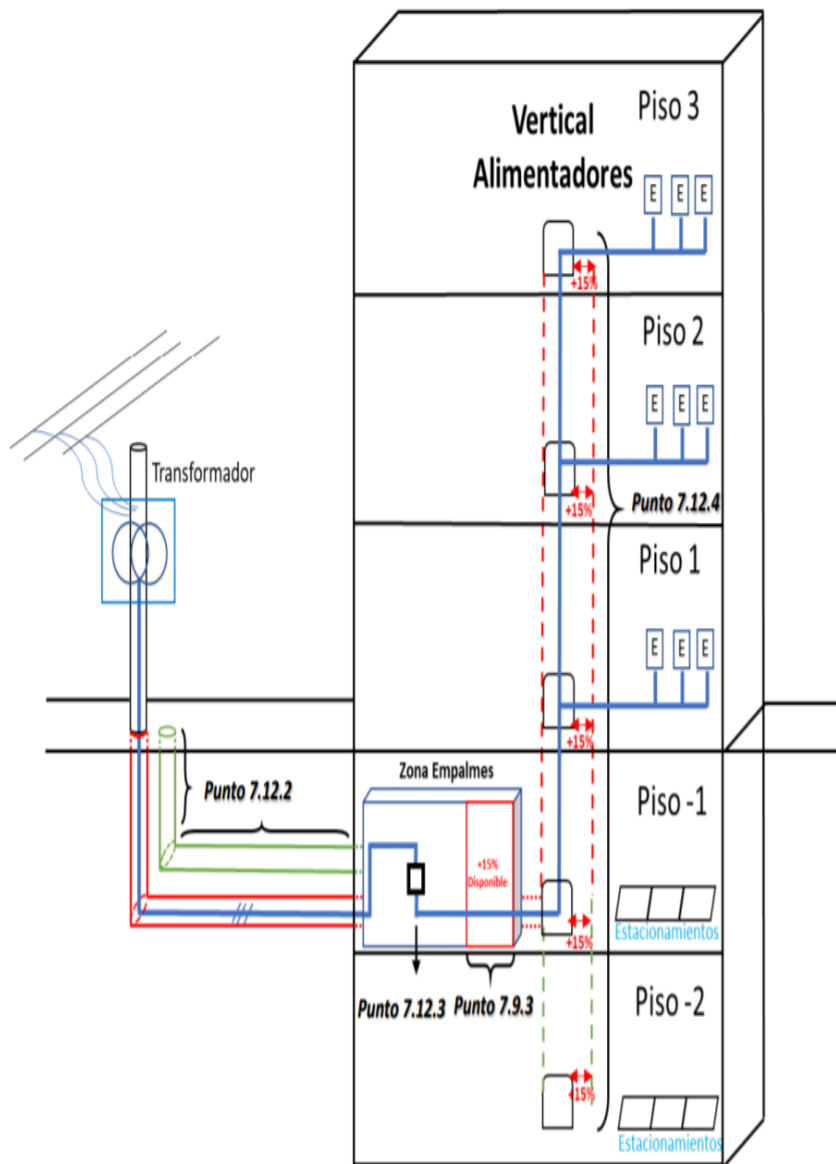


Fig. 2 Empalmes distribuidos o mixtos

En cualquiera de las alternativas de montaje de los empalmes indicados en el punto 7.6, la **canalización y alimentación principal** de los conductores provenientes de la **red de distribución** hacia los **empalmes** del edificio, deberán cumplir con los siguientes requisitos:

En la canalización de los arranques para la **conexión de los empalmes** se utilizarán **ductos cerrados o ducto de barra**. En caso de usar canalizaciones accesibles como **bandejas tipo pesado, escalerillas o canastillo** deberán cumplir con lo indicado en el **RIC N° 03**.

Ductos cerrados, **los ductos y conductores** deberán ser del tipo retardante a la llama, **no propagador de incendio, de baja toxicidad, estar libre de materiales halógenos y emitir humos de muy baja opacidad**. En el **trayecto** en que este tipo de **canalización** es montada en forma **subterránea** **no será exigible** que este tipo de ducto sea libre de **materiales halógenos**.

Pliego Técnico Normativo RIC N° 01

Empalmes - Vertical de empalmes

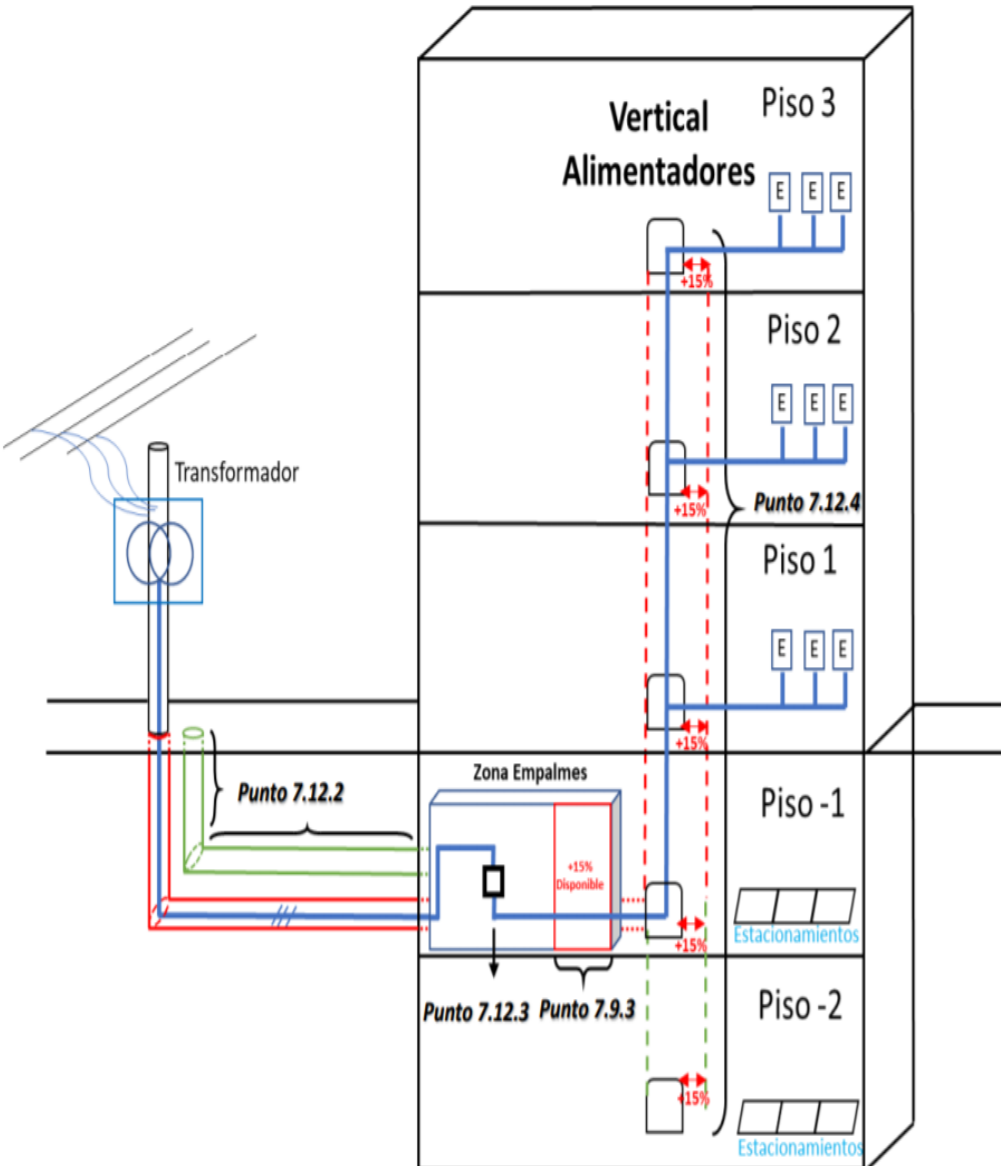


Fig. 2 Empalmes distribuidos o mixtos

Los **conductores principales** de alimentación de empalmes concentrados, distribuidos o mixtos y su **canalización** serán **dimensionados** para abastecer la **potencia total** de los empalmes individuales aplicando los **factores de simultaneidad**. Adicionalmente, se deberá **habilitar una segunda disposición de ductos**, de iguales dimensiones y características que la alimentación principal, que permita futuros aumentos de capacidad y aumento en la cantidad de empalmes del edificio o ante futuros daños del ducto principal.

Esta disposición de **ductos debe quedar habilitada con un pasacables** que facilite el montaje de los conductores (Ver anexo 1.7). Para los casos en que el edificio contemple recarga para vehículos eléctricos los empalmes deberán ser dimensionados considerando adicionalmente lo definido en el RIC N° 15.

Pliego Técnico Normativo RIC N° 01

Empalmes - Vertical de empalmes.



Fig. 2 Empalmes distribuidos o mixtos

El alimentador o arranque, deberá contar con una **protección principal** ubicará en el primer recinto o gabinete de empalmes los empalmes distribuidos o mixtos, dispondrá de un conducto o shaft vertical de empalmes por el cual subirá la canalización de estos arranques, **debiendo ser accesible** desde **todos los pisos** del edificio.

Este conducto o shaft vertical deberá ser de **uso exclusivo** para llevar **canalizaciones eléctricas de potencia** y ofrecer una resistencia al fuego mínima de **RF120**.

Los **conductores** eléctricos y canalizaciones que ardan **emitiendo gases halógenos o corrosivos**.

Las canalizaciones entre pisos y sus derivaciones, **debe evitar** que se **propaguen las llamas de un piso a otro**, por lo que para estos efectos se dispondrá de elementos **cortafuego RF120**.

El conducto o **shaft vertical** deberá ser **continuo**, tener las **mismas dimensiones en todos los pisos** y **adicionalmente** deberá contar con un **volumen disponible** para aumentos en las canalizaciones proyectadas de un **15% de total de canalizaciones** que se alojen en él (Ver anexo 1.7).

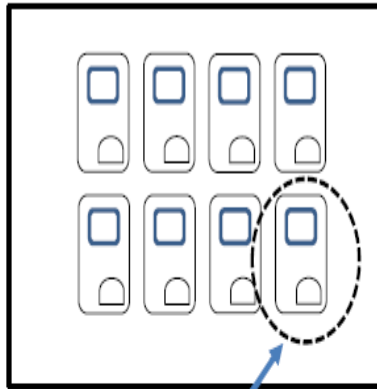
Ejecutados por instaladores, Proy Aprobado y supervisado por Dx- sec resuelve diferencias.

Pliego Técnico Normativo RIC N° 01

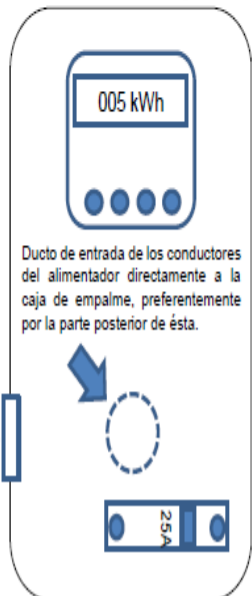
Empalmes - Generales

ANEXO 1.6

Alimentadores para empalmes de viviendas sociales



Vista interior caja de empalme



Ducto de entrada de los conductores del alimentador directamente a la caja de empalme, preferentemente por la parte posterior de ésta.

ADVERTENCIA: Queda prohibida la instalación de cajas de distribución para conectar el equipo de medida con los alimentadores provenientes de la vivienda. Estos alimentadores deben llegar directamente a la caja ya sea por la parte posterior o a través de una canalización que ingrese directamente a la caja de empalmes reduciendo el riesgo de daño o intervención de los mismos por parte de terceros.

Cuando se trate de **empalmes concentrados** para **viviendas sociales**, los alimentadores deberán conectarse en forma directa entre el primer tablero de la vivienda o departamento y la unidad de medida privilegiando que estos alimentadores **ingresen directamente** por la parte posterior de la **caja de empalme** evitando de esta forma la instalación de cajas de distribución o paso en zonas comunes. Está **prohibido** ubicar **cajas de derivación** en la zona de empalmes que contengan **conductores activos**

Para **cualquier tipo de empalme**, en el caso de utilizar **ductos** para canalizar los alimentadores destinados a **unir el equipo de medida** con el primer **tablero** de la instalación, el diámetro del **ducto** deberá permitir **ampliar** la sección de los **conductores** inicialmente instalados en un **100%** y en ningún caso este ducto podrá ser inferior a **32 mm de diámetro**.

Está **prohibido** que los **ductos de agua o gas crucen** por el interior de los **shaft o recintos** donde se ubican los **empalmes eléctricos**.

Está **prohibido** realizar derivaciones desde el **alimentador** o conductores que conectan el **empalme** con el primer **tablero** de la instalación.

Pliego Técnico Normativo RIC N° 01

Empalmes - Generales



Las **celdas de los empalmes** de media tensión deberán estar separadas a una distancia no inferior a 1,5 m de los demás tableros eléctricos de baja tensión.

Los **dispositivos de control** de instalaciones de alumbrado público **no podrán** estar ubicados **dentro de la caja de empalmes**, debiendo estos ser instalados de forma independiente

La **altura mínima de montaje de las unidades de medida** en instalaciones de **alumbrado público** y unidades de medida destinadas a **instalaciones de recarga de vehículos eléctricos** ubicados en **bienes nacionales de uso público**, será de 2,5 m, asegurando que **no exista acceso y manipulación por terceros**. De no cumplir con esta condición, se deberá destinar un espacio para su instalación, el cual deberá cumplir con las medidas de seguridad necesarias para **evitar el acceso indebido y su posible manipulación por terceros**.



Pliego Técnico Normativo RIC N° 01 Empalmes

PROTECCIÓN O LIMITADORES

Las **curvas de operación** de los limitadores o protecciones de los empalmes de baja tensión deberán ser de la **curva más lenta de operación**, sin que esto revista riesgo para la instalación. **Sólo se podrá utilizar curvas de operación distintas**, cuando éstas sean respaldadas por un **estudio técnico de coordinación y selectividad de protecciones de la instalación de consumo**.

Las protecciones o limitadores que formen parte del empalme deberán tener un **poder de corte igual o superior a 1,2** veces la corriente de cortocircuito prevista en el punto de su instalación.

Los **empalmes de media tensión** cuya potencia sea igual o superior a **500 kW**, deberán contar con un **interruptor de poder o reconectador**, que cuente con las siguientes funciones:

- a) Sobrecorriente de Fase (Nema 50/51).
- b) Sobrecorriente Residual (Nema 50N/51N).
- c) Sobretensión de Secuencia Cero (Nema 59N).

El ajuste de las protecciones indicadas en el punto 8.3 será determinado de **común acuerdo con la empresa distribuidora**, y para esto el **instalador** deberá **solicitar los ajustes** de estas protecciones a la **empresa distribuidora**. Dicha solicitud podrá indicar los ajustes requeridos por el instalador, basados en el estudio de protecciones realizado para la instalación de consumo. La **empresa distribuidora** dispondrá de **un plazo máximo de 15 días corridos** para responder dicha solicitud. En el caso de no lograr el común acuerdo, el instalador deberá presentar el caso ante la **Superintendencia** quien **resolverá dicha discrepancia**.



Superintendencia de Electricidad y Combustibles

Pliego Técnico Normativo RIC 01 - Empalmes

Julio Clavijo Cabello 

DIVISIÓN DE INGENIERÍA DE ELECTRICIDAD



Gobierno
de Chile

www.gob.cl